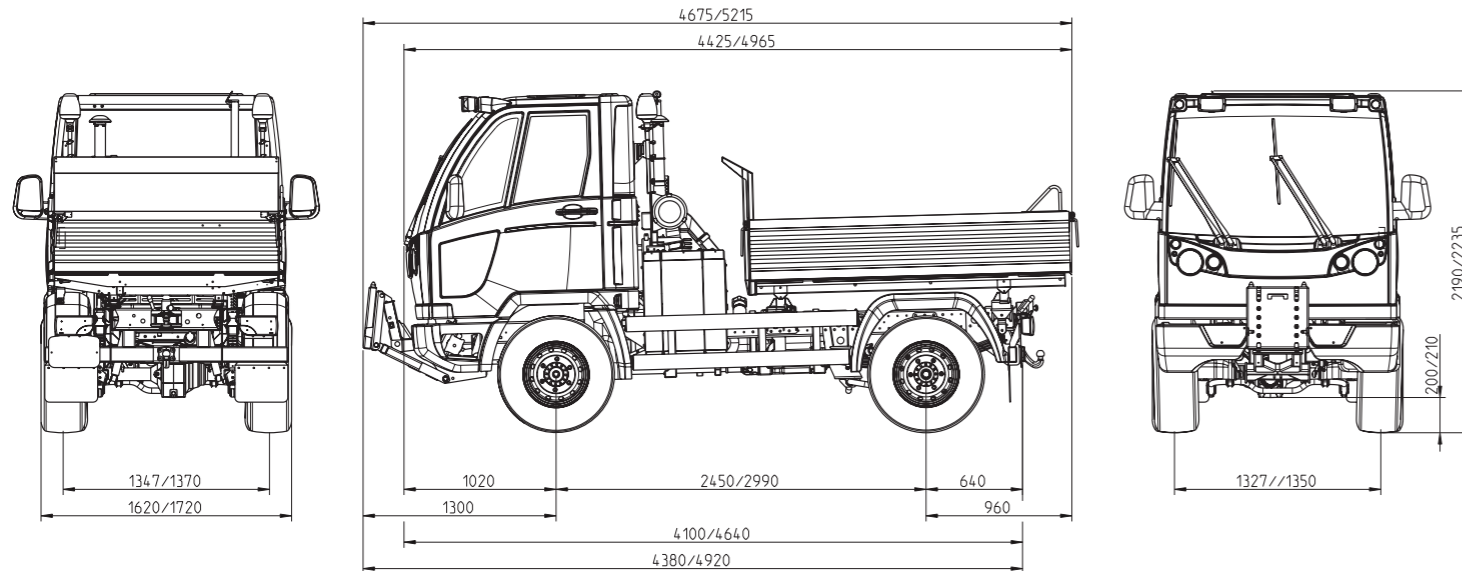


M 27

NEU

Kompakt: B 162 cm, H 219 cm
Extrem leistungsstark und belastbar:
Arbeitshydraulik bis zu 90 l mit 200 bar
7,5 t Gesamtzuggewicht, bis 3,0 t Nutzlast



Motor:	Volkswagen AG
Hubraum/Leistung:	1.968 cm ³ / 75 kW (102 PS) bei 3500 U/min
Emissionen:	EURO 5 und EEV-Norm, mit Partikel- filter im geschlossenen System
Getriebe:	5 Vorwärtsgänge und 1 Rückwärtsgang bei Allradantrieb inkl. Kriechgang: 10 Vorwärts- und 2 Rückwärtsgänge
Antrieb:	4x2 oder 4x4 mit Kriechgangstufe
Geschwindigkeit:	0-90 km/h
Kriechgangstufe:	0,6 - 16,5 km/h
Achsen/Federung vorne:	Einzelradaufhängung mit Schrauben- federn und Teleskopstoßdämpfern
Achsen/Federung hinten:	Starrachse mit progressiven Blattfedern und Teleskopstoßdämpfern
Bereifungen:	225/75 R 16C, LT 325/60 R15, 315/55 R16, 285/65 R16 C
Bremse:	4-Rad-Scheibenbremsen, innenbelüftet und 4-Kanal-ABS
Lenkung:	Servolenkung - Hydrolenkung
Kabine:	kippbare Space-Frame-Kabine

Radstand:	2450 mm / 2990 mm	
Dreiseitenkipper, kurz:	2050 x 1495 x 400 mm	
Dreiseitenkipper, lang:	2620 x 1495 x 400 mm	
zul. Gesamtgewicht:	bis 5,3 t (bereifungsabhängig)	
zul. Anhängelast:	3,5 t	
Gesamtzuggewicht:	bis 7,5 t	
Nutzlast:	bis ca. 3 t (ausstattungsabhängig)	
Hydraulik:	M 27 T	M 27 B
	max. l/min; max. Arbeitsdruck/bar	max. l/min; max. Arbeitsdruck/bar
Kipphydraulik:	10; 150	10; 150
stationäre 1-Kreis-Hydraulik:	-	45/200
	M 27 C	M 27 C
	2-Kreis-Hydr.	3-Kreis-Hydr.
	max. l/min; max. Arbeitsdruck/bar	max. l/min; max. Arbeitsdruck/bar
Kipphydraulik:	10; 150	10; 150
Mobile 2-Kreis-Hydraulik*:	45/200	-
Mobile 3-Kreis-Hydraulik*:	-	2x45/200
Summenschaltung:	-	1x90/200

*inkl. Frontsteuerfunktionen heben, senken,
Schwimmstellung und schwenken

5.000/1010/ Änderungen in Form, Farbe und Ausführung im Interesse der technischen Weiterentwicklung vorbehalten. Abbildungen können Sonderausstattung enthalten.

Der Neue



M 27

Transporter & Geräteträger

M 27 – das innovative Ergebnis einer langen Tradition

Entdecken Sie die hohe Leistungsstärke und Wirtschaftlichkeit des M 27.
Ihr Multicar-Partner berät Sie gerne.

Multicar: 365 Tage im Jahr
für Sie im Einsatz

Multicar, Zweigwerk der Hako-Werke GmbH
Industriestraße 3 · D-99880 Waltershausen
Zentraler Informationsdienst:
☎ +49 (0)4531-806-497
✉ +49 (0)4531-806-338
info@multicar.de

www.multicar.de



Leistungskraft plus Sicherheit ist maximale Effizienz

Starke Geräteträgerleistung, gepaart mit hoher Transportleistung zu einem attraktiven Preis-/Leistungsverhältnis. Das ist die Erfolgsformel des neuen M 27. Ein echter Multicar, der die Stärken seiner Vorfahren in sich trägt und mit innovativen Technologien den Anforderungen des heutigen Arbeitsalltags in Kommunen, im Garten- und Landschaftsbau, in der Bauwirtschaft und der Entsorgung begegnet.

Ergonomisch und sicher

- Ergonomische Space-Frame-Kabine – lässt rundum viel Bewegungsraum und bietet optimale Sicht auf Geräte und Umgebung und damit erhöhte Verkehrssicherheit
- Exakte Steuerung der Geräte direkt über Joystick aus der Kabine heraus
- Einfaches Umschalten auf Kriechgang für feinfühliges Manövrieren

Modular und langlebig

- Modulares Fahrzeugkonzept, weitere Technik ist auch später noch bequem nachrüstbar
- Hohe Qualität aller Baugruppen, lange Wartungsintervalle und einfache Diagnosemöglichkeit garantieren ein langes Leben und geringe Folgekosten

Drei Grundmodelle bieten Ihnen den Anwendungsspielraum, den Sie benötigen. Und wenn sich Ihre Anforderungen ändern, rüsten Sie weitere Technik einfach nach.

Mit Multicar können Sie rechnen

Vor dem Kauf, durch Top-Beratung und günstige Finanzierungs- und Leasingalternativen. Ebenso auch nach dem Kauf, durch hohe Produktqualität und erfahrenen Kundendienst mit 24-Stunden-Service, direkt in Ihrer Nähe.



M 27 – Multicar durch und durch:

- ✓ Kompakt und wendig
- ✓ Variabel und geländegängig
- ✓ Robust und stark
- ✓ Hohe Nutzlast
- ✓ Ergonomisch und sicher
- ✓ Modular und langlebig
- ✓ Wirtschaftlich und servicefreundlich



Für jeden Einsatzschwerpunkt das passende Grundmodell

Je nach Grundmodell haben Sie die Wahl zwischen 4x2- und 4x4-Antrieb mit Kriechgang, zwischen kurzem und langem Radstand und diversen Ausstattungsoptionen und Geräten. Sie können sich jetzt für die Ausrüstung entscheiden, mit der Sie jetzt Geld verdienen – und später einfach weitere Technik nachrüsten.

Hohe Leistung auf engstem Raum

- Nur 1,62 m breit und 5,5 m Wenderadius
- Ideal auch für Fußgängerzonen und enge Hofeinfahrten
- Robust und stark, mit 7,5 t Gesamtzuggewicht und bis zu 3 t Nutzlast
- Sicherheit und Spurstabilität beim Bremsen durch 4-Kanal-ABS
- Exzellentes Fahrverhalten durch Einzelradaufhängung und Schraubenfedern an der Vorderachse

Kraftvoller und komfortabler Geräteantrieb

- Kraftvolle Hydraulikvarianten mit bis zu 90 l/min und 200 bar, ideal auch zum Betrieb leistungsfordernder Geräte
- Zuschaltbare Mobilhydraulik – läuft nur, wenn sie benötigt wird
- Vorbau-Schnellwechselsystem und Aufbau-Kugelwechselsystem für wirtschaftliche Einmann-Bedienung
- Robuste Anbaupunkte vorne, oben und hinten

Gut zu Umwelt und Geldbeutel

- Kraftvoller Turbodieselmotor mit 75 kW / 102 PS und Common-Rail-Einspritzsystem
- Euro 5 und EEV-Norm, mit wartungsfreiem Partikelfilter im geschlossenen System
- Freie Fahrt in allen Umweltzonen
- Günstig im Kraftstoffverbrauch; hohe Reichweite mit einer 90 l Tankfüllung
- Dynamisches Fahren mit bis zu 90 km/h (N2)

M 27 T

Der starke Transporter mit großer Transportkapazität. Erhältlich als Dreiseitenkipper mit kurzem oder langem Radstand. Und alternativ mit 4x2- oder 4x4-Antrieb.

- Das ideale Fahrzeug für z. B.:
- Transport auf der Straße und im Gelände
 - Ladung von Schüttgut auf dem Dreiseitenkipper
 - Erhöhung der Transportkapazität durch Anhängerbetrieb mit bis zu 3,5 t Anhängerlast

M 27 B

Der Geräteträger mit Einkreis-Hydraulik bis 45 l/min und 200 bar Betriebsdruck. Robustes Trägerfahrzeug, ideal zum Betrieb stationär betriebener Aufbauten und Geräte.

- Das ideale Fahrzeug für z. B.:
- Absetzkipper
 - Abrollkipper
 - Müllpressaufbau
 - Hubarbeitsbühne
 - Ladekran
 - Sinkkastenreiniger
 - Transport mit Dreiseitenkipper

M 27 C

4x4 Profi-Geräteträger mit Zwei- oder Dreikreis-Mobilhydraulik und Sumpfschaltung. Treibt mit bis zu 2 x 45 l/min und 200 bar auch mehrere Geräte gleichzeitig und unabhängig voneinander an, auch Betrieb in Sumpfschaltung bis zu 90 l/min. möglich.

- Das ideale Fahrzeug für z. B.:
- Winterdienst (Streuer und Pflug oder Schneebesen)
 - Mähgeräte und Wildkrautbürsten
 - Kehrmaschinen
 - Schwemmeinrichtungen
 - Kanalspüler
 - Laub- und Abfallsauger