



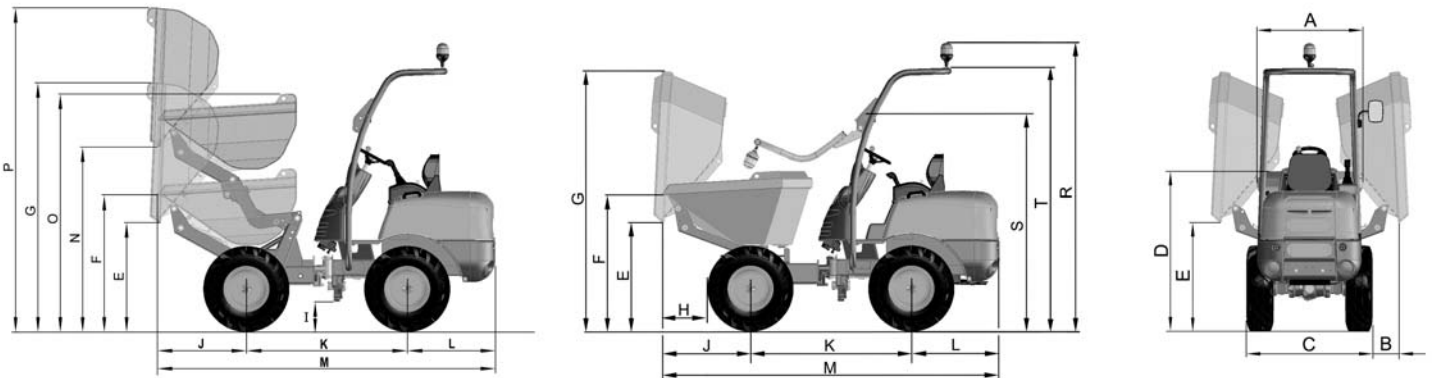
D 85 AHA
D 100 AHA
D 120 AHA
D 150 AHA

D 85 AHG
D 120 AHG
D 150 AHG



ABMESSUNGEN (mm)		D 85 AHA	D 100 AHA	D 120 AHA	D 150 AHA	D 85 AHG	D 120 AHG	D 150 AHG
A		990	990	1190	1400	990	1190	1391
B		-	-	-	-	350	245	100
C		1015	1215 (1125*)	1200	1450	1015	1200	1450
D		1435	1440	1485	1485	1420	1470	1500
E		930	935	980	980	970	1020	1030
F		1225	1230	1275	1275	1225	1275	1275
G		2230	2235	2280	2280	2380	2430	2525
H		495	485	440	440	490	435	435
I		215	220	265	265	215	265	275
J		822	822	822	822	804	804	820
K		1500	1500	1500	1500	1500	1500	1600
L		820	820	820	820	820	820	820
M		3142	3142	3142	3140	3124	3124	3240
N		1630	1635	1680	1680	-	-	-
O		2130	2135	2180	2180	-	-	-
P		2930	2935	2980	2980	-	-	-
Q		2600	2605	2650	2650	2600	2650	2600
R		1950	1955	2000	2000	1950	2000	2015
S		2370	2375	2420	2450	2370	2420	2450

* Mit option reifen



TECHNISCHE DATEN

		D 85 AHA / D 100 AHA / D 120 AHA / D150 AHA	D 85 AHG / D 120 AHG	D 150 AHG
Hubkraft (Kg)		850 / 1000 / 1200 / 1500	850 / 1200	1500
Muldenart		Hydraulischer Hochkipper.	Hydraulisch um 180° drehbar.	Hydraulisch um 180° drehbar.
Chassis		Knickgelenkt +/- 35° und pendelnd +/- 13°.		
Muldeninhalt (l)	Wasser	345 / 345 / 425 / 605	325 / 415	520
	Gestrichen	395 / 395 / 515 / 681	390 / 495	626
	gehäuft	505 / 505 / 680 / 852	510 / 670	835
Motor	Diesel	Kubota D1105	Kubota D1105	Kubota D1105
	Power acc./SAE J 1995 (KW/PS)	16,8 / 22,8	16,8 / 22,8	16,8 / 22,8
	Zylinder	3	3	3
	Kühlung	Wasser	Wasser	Wasser
Antrieb		4 x 4 permanent		
Kraftübertragung		Hydrostatische mit Variablem Durchfluss und automatischer regulierung. Richtungskontrolle Vorwärts-Rückwärts über den Joystick		
Start		Elektrisch		
Höchstgeschwindigkeit (Km/h)		14 / 15 / 17 / 14	14 / 17	14
Achsen		Achsen mit Planeten-Untersetzung		
Leergewicht (Kg)		1300 / 1300 / 1375 / 1510	1300 / 1375	1510
Steigfähigkeit		43% / 38% / 48% / 40%	43% / 48%	40%
Hydraulikkreis		8 cc Zahnradpumpe. Betriebsdruck 170 bar. / 210 bar.		
Reifen	Standard	7.00-12" / 27x8.50-15" / 10.0/75-15.3"	7.00-12" / 10.0/75-15.3"	10.0/75-15.3"
	Option (D100AHA-AHG)	- / 11.0/65-12" / -	-	-
Wenderadius außen (mm)		3060	3060	3260
Lenkung		Hydraulischer		
Fassungsvermögen des Tankes(l) Kraftstoff		23	23	23
		Hydrauliköl	21.2	21.2
Betriebsbremse und Feststellbremse		Absolut dicht mittels Mehrfachscheibenbremse im Ölbad		

SERIENAUSSTATTUNG

Vandalismusschutz
Ergonomischer Sitz mit Sicherheitsgurt
Joystick
ROPS
Rundumkennleuchte
Rückspiegel
Akustische Warnanzeige beim Rückwärtsfahren

ZUSATZAUSRÜSTUNGEN

Großer Komfortsitz
Fahrerschutzdach FOPS
Beleuchtungseinrichtung homologiert
Motorabdeckung aus Metal
Anhängekupplung